







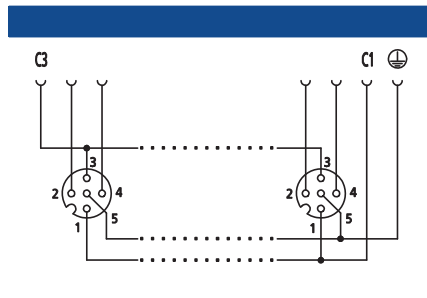


## Passiv-Verteiler M12 leitungsgebunden

### Technische Information

Produktbeschreibung	
Bestellbezeichnung	ASBV... LED
	
<div style="display: flex; justify-content: space-around;"> <span>UL</span> <span></span> <span></span> <span></span> </div>	
<div style="display: flex; justify-content: space-around;"> <span>UL</span> <span></span> <span></span> <span></span> </div>	
<b>Beschreibung</b>	<p>ASBV...: ASB-Classic leitungsgebundener Aktor-/Sensor-Verteiler, Ausführung 4-, 6-, 8-fach, ohne LED-Anzeige, kombinierte FIXCON®-/M12-Buchse, 5-polig, 2 Signale pro Buchse, Erdanschluss, fest angeschlossenes Kabel, PUR Mantel, halogenfrei, schwarz</p> <p>ASBV... LED: ASB-Classic leitungsgebundener Aktor-/Sensor-Verteiler, Ausführung 4-, 6-, 8-fach, mit LED-Betriebs- und Funktionsanzeige, kombinierte FIXCON®-/M12-Buchse, 5-polig, 2 Signale pro Buchse, Erdanschluss, fest angeschlossenes Kabel, PUR Mantel, halogenfrei, schwarz</p>
Technische Daten	
<b>Umgebungstemperatur</b>	-15 °C bis +80 °C
<b>Gehäusematerial</b>	TPU
<b>Kontaktträger</b>	PA GF, selbstverlöschend
<b>Kontakt</b>	CuZn, unternickelt und vergoldet M8, M12
Mechanische Daten	
<b>Schutzart</b>	IP67
Elektrische Daten	
<b>Durchgangswiderstand</b>	≤ 5 mΩ
<b>Nennspannung</b>	60 V DC
<b>Nennstrom</b>	4 A pro Steckplatz/12 A max. gesamt
Lieferumfang	
<b>M12-Schutzkappen</b>	2 Stück
<b>Beschriftungsschilder</b>	10 Stück

### Schaltbild ASBV...



### Pinbelegung ASBV...

#### 4-fach



- 1 = braun (C1)
- 2 = n.c.
- 3 = blau (C3)
- 4 = weiß (1)  
grün (2)  
gelb (3)  
grau (4)
- 5 = grün/gelb (PE)

#### 6-fach



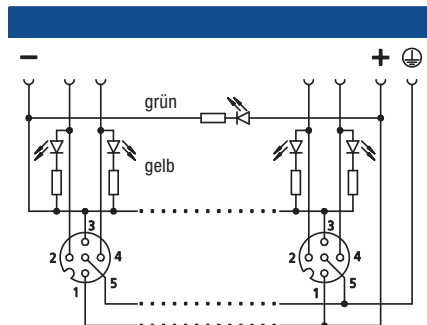
- 1 = braun (C1)
- 2 = n.c.
- 3 = blau (C3)
- 4 = weiß (1)  
grün (2)  
gelb (3)  
grau (4)  
rosa (5)  
rot (6)
- 5 = grün/gelb (PE)

#### 8-fach



- 1 = braun (C1)
- 2 = n.c.
- 3 = blau (C3)
- 4 = weiß (1)  
grün (2)  
gelb (3)  
grau (4)  
rosa (5)  
rot (6)  
schwarz (7)  
violett (8)
- 5 = grün/gelb (PE)

### Schaltbild ASBV... LED



### Pinbelegung ASBV... LED

#### 4-fach



- 1 = braun (C1)
- 2 = grau/rosa (1)  
rot/blau (2)  
weiß/grün (3)  
braun/grün (4)
- 3 = blau (C3)
- 4 = weiß (1)  
grün (2)  
gelb (3)  
grau (4)
- 5 = grün/gelb (PE)

#### 6-fach



- 1 = braun (C1)
- 2 = grau/rosa (1)  
rot/blau (2)  
weiß/grün (3)  
braun/grün (4)  
weiß/gelb (5)  
gelb/braun (6)
- 3 = blau (C3)
- 4 = weiß (1)  
grün (2)  
gelb (3)  
grau (4)  
rosa (5)  
rot (6)
- 5 = grün/gelb (PE)

#### 8-fach



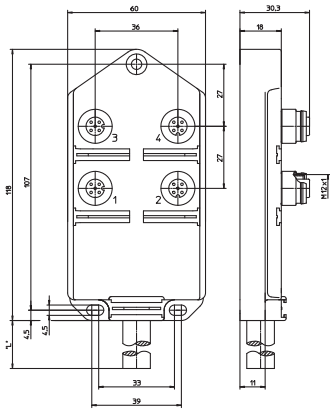
- 1 = braun (C1)
- 2 = grau/rosa (1)  
rot/blau (2)  
weiß/grün (3)  
braun/grün (4)  
weiß/gelb (5)  
gelb/braun (6)  
weiß/grau (7)  
grau/braun (8)
- 3 = blau (C3)
- 4 = weiß (1)  
grün (2)  
gelb (3)  
grau (4)  
rosa (5)  
rot (6)  
schwarz (7)  
violett (8)
- 5 = grün/gelb (PE)

**Bestellinformation**

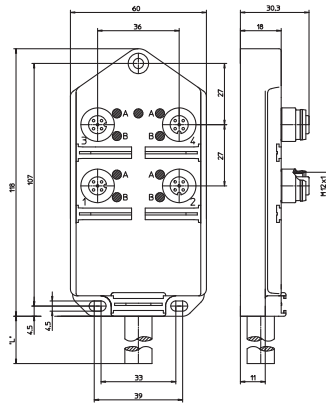
Bestellinformation	Ausführung
ASBV 4 5-256/... M	4-fach
ASBV 6 5-332/... M	6-fach
ASBV 8 5-242/... M	8-fach

Bestellinformation	Ausführung
ASBV 4/LED 5-256/... M	4-fach
ASBV 6/LED 5-332/... M	6-fach
ASBV 8/LED 5-242/... M	8-fach

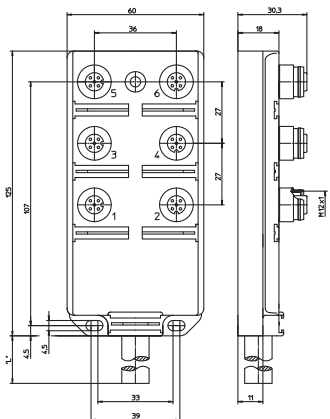
Standardlängen ASBV: 5 und 10 Meter. • Standardlängen ASBV...LED: 5, 10 und 15 Meter.  
Andere Kabellängen oder Leitungsaufbauten auf Anfrage.



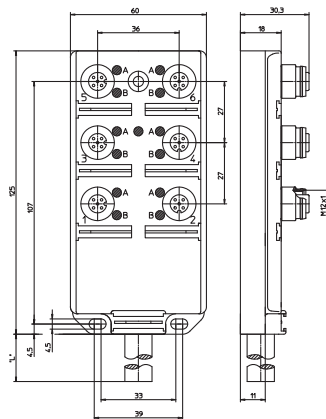
ASBV 4



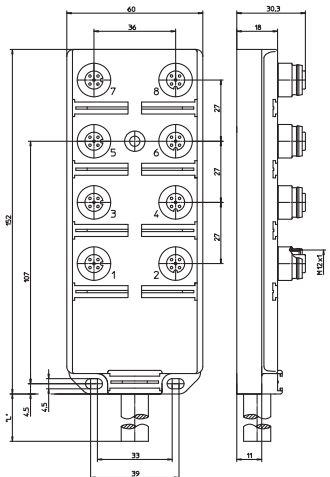
ASBV 4/LED



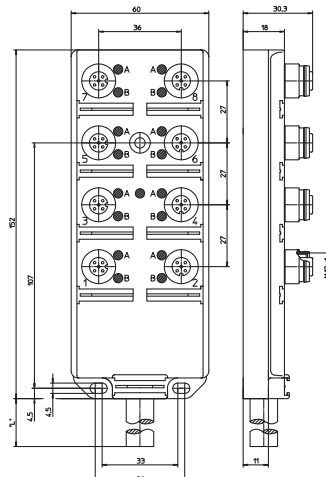
ASBV 6



ASBV 6/LED



ASBV 8



ASBV 8/LED

